



НИЖЕГОРОДСКИЙ  
ЗАВОД «СТАРТ»

# КЛАПАНЫ СИЛЬФОННЫЕ клапаны муфтовые



КАТАЛОГ ПРОДУКЦИИ

Нижний Новгород



# **СОДЕРЖАНИЕ**



## **О ПРЕДПРИЯТИИ**

### **КЛАПАНЫ СИЛЬФОННЫЕ**

#### **Клапаны сильфонные**

Клапаны сильфонные штуцерно-торцевые

Клапаны сильфонные под приварку

Клапаны сильфонные фланцевые

Клапаны сильфонные с дистанционным управлением

Клапаны сильфонные с шарнирной муфтой

#### **Клапаны муфтовые**

### **КОНТАКТНАЯ ИНФОРМАЦИЯ**



Общество с Ограниченной Ответственностью "Нижегородский завод "СТАРТ" ведет производство запорной арматуры для промышленных трубопроводов с 1965 года, что позволило накопить нам большой опыт в работе. Предприятие специализируется на производстве клапанов муфтовых и сильфонных из нержавеющей, углеродистой, молибденовой сталей, которые находят широкое применение на энергетических (в том числе АЭС, ГРЭС, ТЭЦ), металлургических, химических и нефтехимических комбинатах, предприятиях машиностроительной, горнодобывающей, целлюлозно-бумажной, пищевой и других отраслях промышленности.

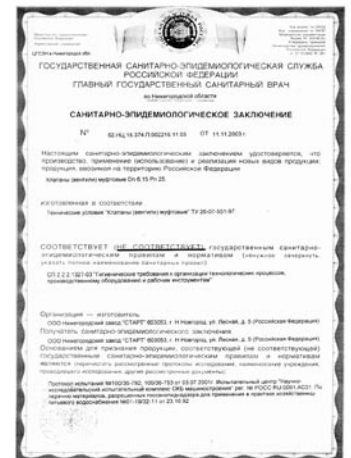


Сегодня ООО "Нижегородской завод "СТАРТ" выпускает арматуру в общепромышленном, экспортном и тропическом исполнении и имеет сотни постоянных клиентов в России, Украине, Белоруссии. Наша арматура надежно работает в Иране, Индии и других странах.



Современные технологии, использование качественных материалов, комплектующих и высокоточное оборудование позволяет добиваться высокого, на уровне мировых стандартов качества выпускаемой арматуры при поддержании доступного для потребителя уровня цен.

Вся продукция сертифицирована, имеет санитарно-эпидемиологические заключения



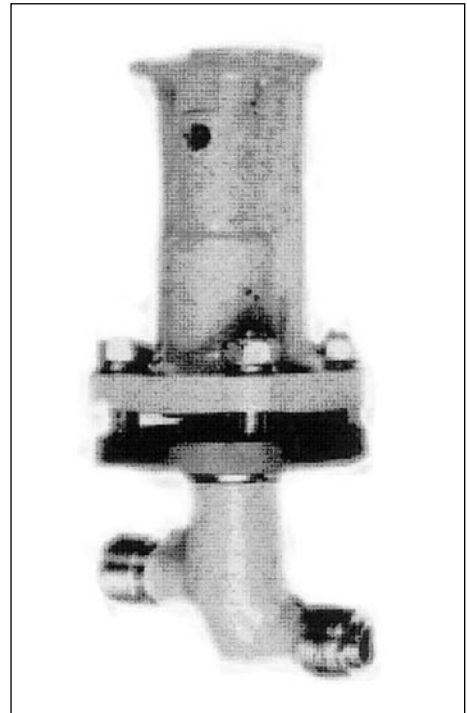
# КЛАПАНЫ СИЛЬФОННЫЕ



Назначение	предназначен для установки на трубопроводах в качестве запорного устройства
Принцип действия	клапаны работающие в одностороннем направлении без перепада и с перепадом давления рабочей среды
Условный проход	Dn 10, 15, 20, 25, 32mm
Давление рабочей среды	Pn 1.0 МПа (10кгс/см <sup>2</sup> ), Pn 2.5 МПа (25кгс/см <sup>2</sup> )- (новая разработка с применением двухслойных сифонов)
Рабочая среда	жидкость, пар, воздух, газ инертный, жидкие агрессивные среды (растворы солей, минеральные и органические растворители, окислители и др.) по отношению к которым данные стали коррозионностойки
Материал основных деталей клапана, контактирующих с рабочей средой	сталь 20; сталь 12Х18Н9Т; 10Х17Н13М3Т
Температура рабочей среды t°С не более	350°С - уплотнение в затворе жесткое, наплавка ЦН12М; 200°С - уплотнение в затворе фторопласт 4
Тип присоединения к трубопроводу	штуцерно-торцевое (нипель-гайка), фланцевое, под приварку
Установочное положение	любое, (в исполнении под привод установочное положение - привод вверх)
Герметичность затвора	по ТУ класс С ГОСТ 9544-93, согласно испытаниям протечки через затвор отсутствуют, что соответствует классу А; герметичность внутренней полости клапана по штоку обеспечивается сифоном
Возможные исполнения	обычное, экспортное, тропическое



## КЛАПАНЫ СИЛЬФОННЫЕ ШТУЦЕРНО-ТОРЦЕВЫЕ



Исполнения	14нж17ст1, 14нж017ст4, 14нж917ст7, 14с17ст3, 14с017ст6, 14с917ст9
Условный проход	Dn 10, 15, 20, 25mm
Давление рабочей среды	Pn 1.0 МПа (10кгс/см <sup>2</sup> ) Pn 2,5 МПа (25кгс/см <sup>2</sup> )
Тип присоединения к трубопроводу	штуцерно-торцевое
Тип привода	ручной (шарнирная муфта, эл. привод)

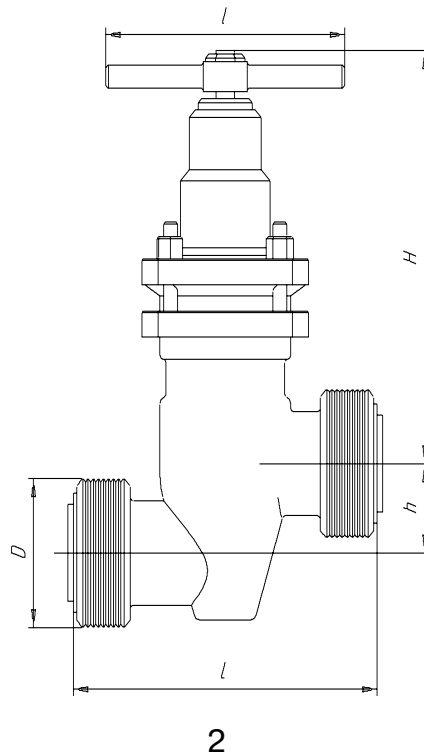
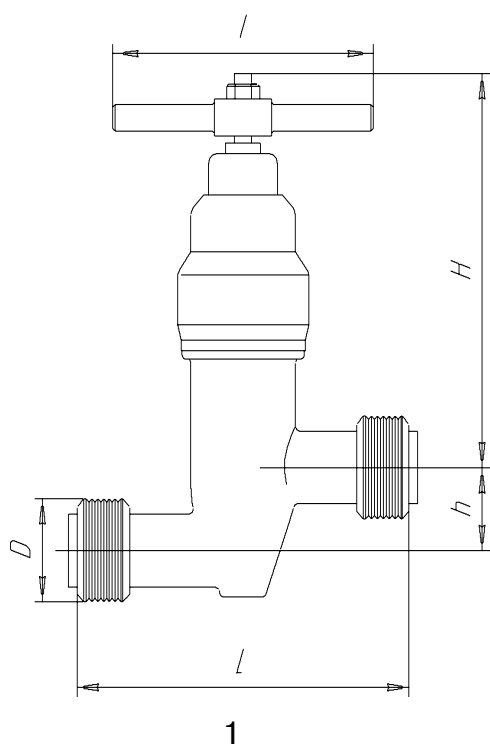


Dn 10, 15



Dn 20, 25

# КЛАПАНЫ СИЛЬФОННЫЕ ШТУЦЕРНО-ТОРЦЕВЫЕ

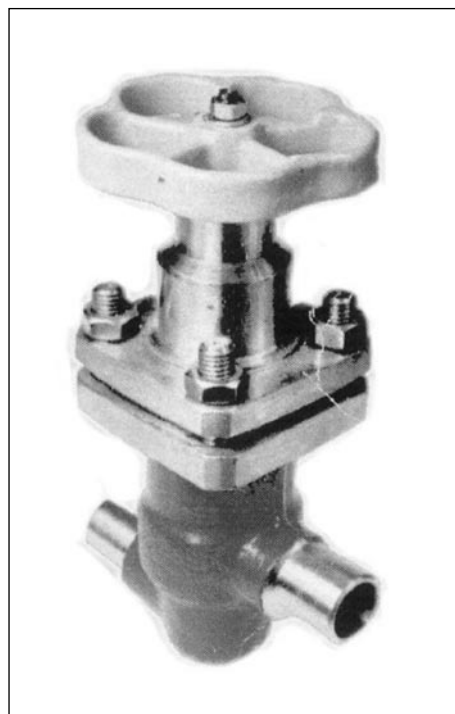


Dy	L	l	H	h	D	рис.
10	115±1	100	151	24	M27x1,5	1
15	130±1	100	151	24	M36x2	
20	150±1	120	201	40	M39x2	2
25	160±1	120	201	40	M48x2	

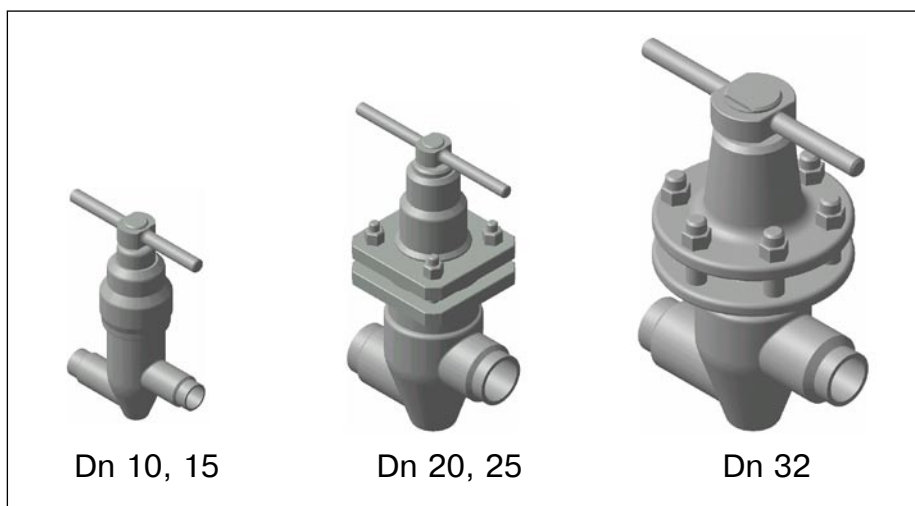




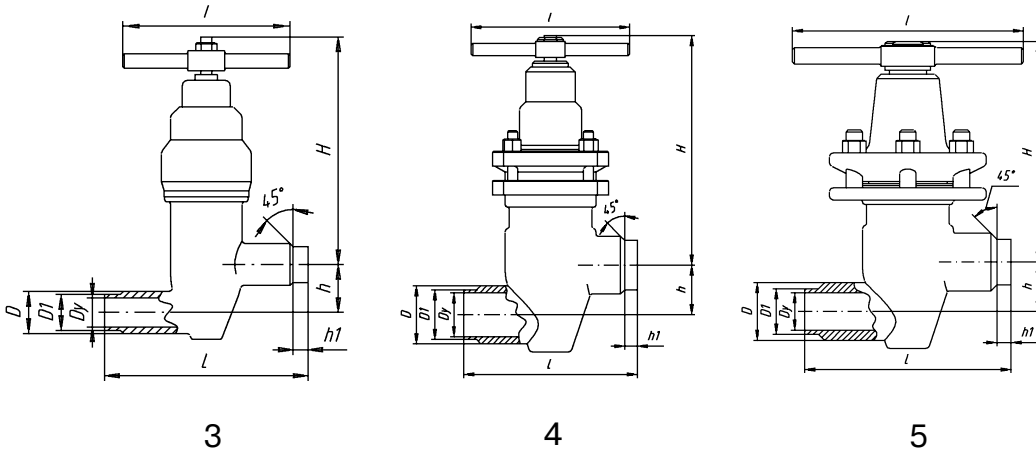
## КЛАПАНЫ СИЛЬФОННЫЕ ПОД ПРИВАРКУ



Исполнения	14нж17ст19, 14нж017ст22, 14нж917ст25, 14с17ст21, 14с017ст24, 14с917ст27
Условный проход	Dn 10, 15, 20, 25, 32mm
Давление рабочей среды	Pn 1.0 МПа (10кгс/см <sup>2</sup> ) Pn 2,5 МПа (25кгс/см <sup>2</sup> )
Тип присоединения к трубопроводу	под приварку
Тип привода	ручной (шарнирная муфта, эл. привод)



# КЛАПАНЫ СИЛЬФОННЫЕ ПОД ПРИВАРКУ



Dy	L	I	H	h	h1	D	D1	рис.
10	115±1	100	151	24	10	25	20	3
15	130±1	100	151	24	10	25	20	
20	150±1	120	201	40	26	40	27	4
25	160±1	120	201	40	26	40	27	
32	180±1	200	200	45	12	46	37	5

## КЛАПАНЫ СИЛЬФОННЫЕ ФЛАНЦЕВЫЕ



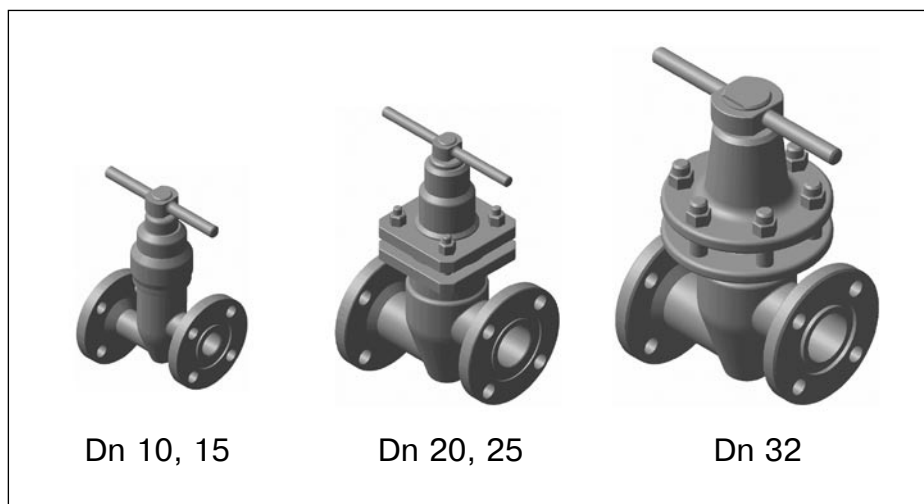
Исполнения 14нж17ст1фл, 14нж017ст4фл,  
14нж917ст7фл, 4нж17ст10фл,  
14нж917ст16фл, 14нж17п28-1,  
14нж017п31-1фл, 14нж917п34-1фл.  
14с17ст3фл, 14с917ст9фл,  
14с17ст12фл, 14с017ст15фл,  
14с917ст18фл, 14с17п30-1фл,  
14с17п33-1фл, 14с917п36-1фл.

Условный проход Dn 10, 15, 20, 25, 32mm

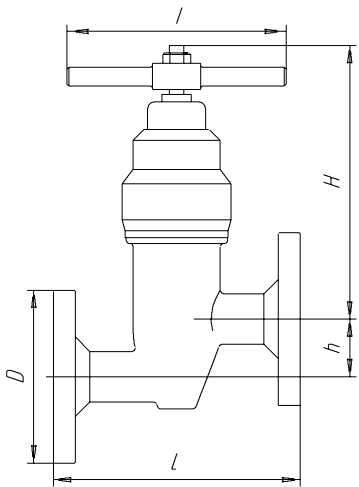
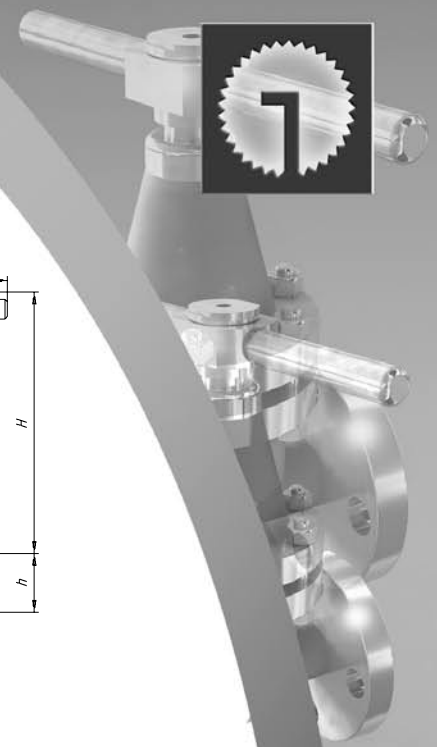
Давление рабочей среды Pn 1.0 МПа (10кгс/см<sup>2</sup>)  
Pn 2,5 МПа (25кгс/см<sup>2</sup>)

Тип присоединения к трубопроводу фланцевое

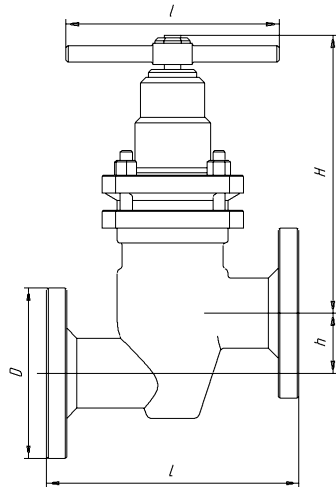
Тип привода ручной (шарнирная муфта, эл. привод)



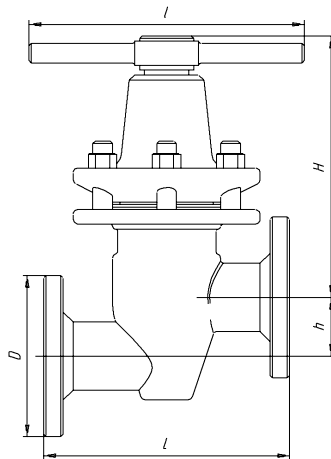
# КЛАПАНЫ СИЛЬФОННЫЕ ФЛАНЦЕВЫЕ



6



7

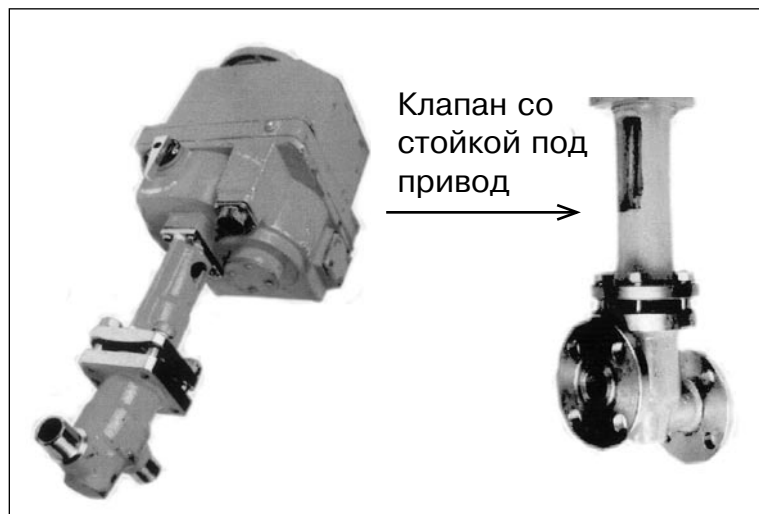


8

Dy	L	l	H	h	D	D1	d	рис.
10	115±1	100	151	24	90	60	14	6
15	130±1	100	151	24	95	65	14	
20	150±1	120	201	40	105	75	14	7
25	160±1	120	201	40	115	85	14	
32	180±1	200	200	45	135	100	18	8



## КЛАПАНЫ СИЛЬФОННЫЕ С ДИСТАНЦИОННЫМ УПРАВЛЕНИЕМ



Клапан со  
стойкой под  
привод

Исполнения под привод	14нж917ст7, 14нж917ст16, 14нж917ст25, 14нж917п34-1, 14с917ст9, 14с917ст18, 14с917ст27, 14с917п36-1.
Условный проход	Dn 10, 15, 20, 25, 32mm
Давление рабочей среды	Pn 1.0 МПа (10кгс/см <sup>2</sup> ) Pn 2,5 МПа (25кгс/см <sup>2</sup> )
Тип присоединения к трубопроводу	штуцерно-торцевое (ниппель-гайка), фланцевый, под приварку

Клапан изготавливается под привод производства  
ОАО "Тулаэлектропривод".

Установочное положение: привод вверх.

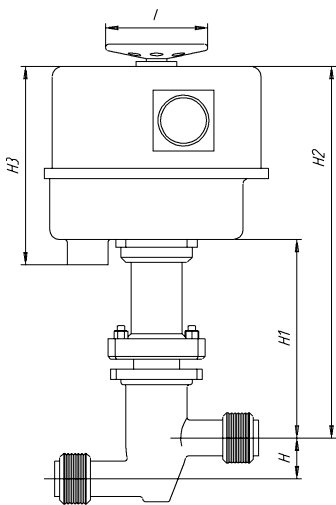
Марка привода:

Клапан Dn 10, 15 - ТЭ 099.088 - 01 М (НМ - 01);

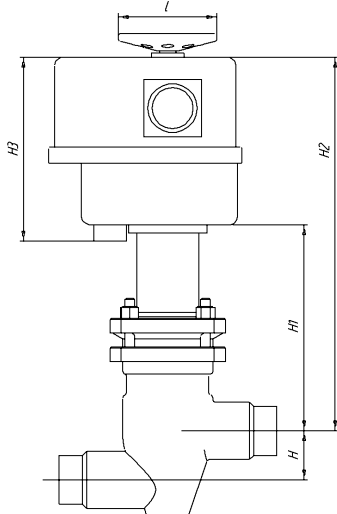
Клапан Dn 20, 25 - ТЭ 099.088 - 03 М (НМ - 03);

Клапан Dn 32 - ТЭ 099.058 - 01 М (НА - 01).

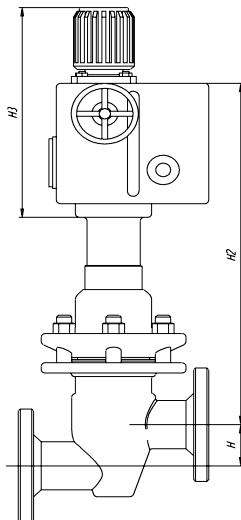
# КЛАПАНЫ СИЛЬФОННЫЕ С ДИСТАНЦИОННЫМ УПРАВЛЕНИЕМ



12



13



14

Dy	H	H1	H2	H3	l	рис.
10	24	230	517	298	140	12
15	24	230	517	298	140	
20	40	240	528	298	140	13
25	40	240	528	298	140	
32	45	-	630	500	-	14

## КЛАПАНЫ СИЛЬФОННЫЕ С ШАРНИРНОЙ МУФТОЙ

шарнирная  
муфта



Исполнения с шарнирной муфтой	14нж017ст4, 14нж017ст22, 14нж017п31-1, 14с017ст15, 14с017ст24, 14с017п33-1
Условный проход	Dn 10, 15, 20, 25, 32mm
Давление рабочей среды	Pn 1.0 МПа (10кгс/см <sup>2</sup> ) Pn 2,5 МПа (25кгс/см <sup>2</sup> )
Тип присоединения к трубопроводу	штуцерно-торцевое (ниппель-гайка), фланцевый, под приварку



Dn 10, 15

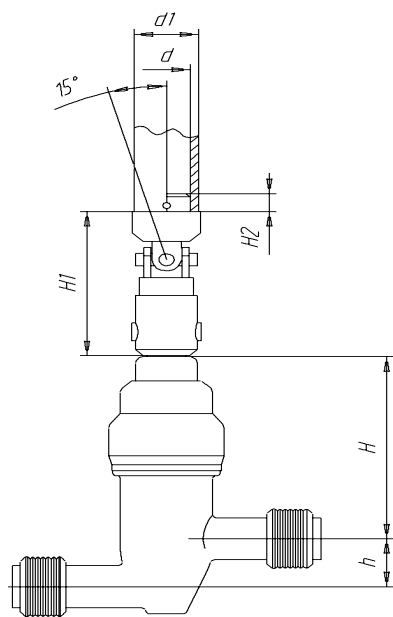


Dn 20, 25

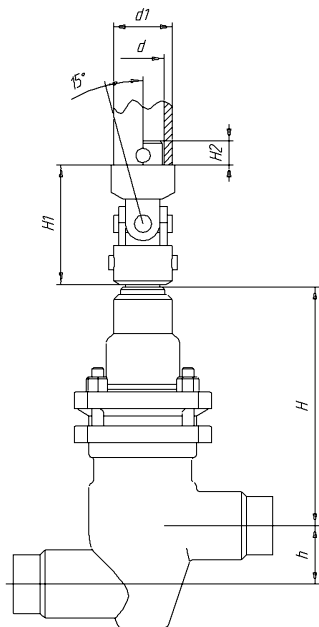


Dn 32

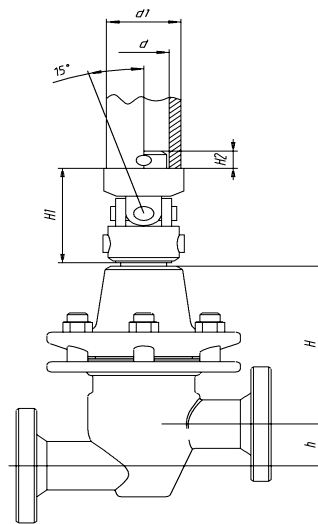
# КЛАПАНЫ СИЛЬФОННЫЕ С ШАРНИРНОЙ МУФТОЙ



9



10



11

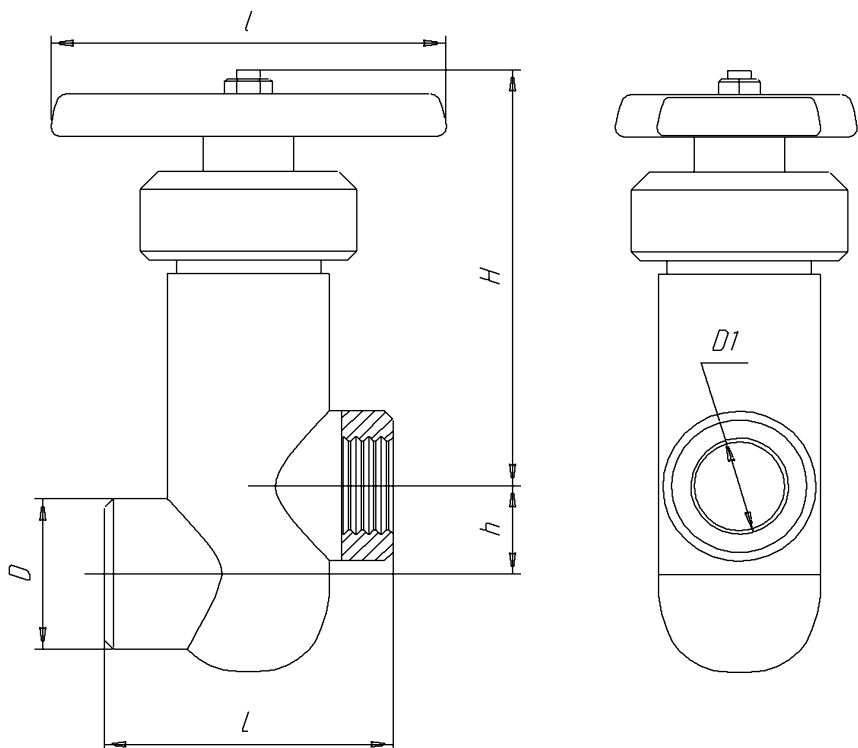
Dy	H	H1	H2	h	d	d1	рис.
10	190	83	15	24	15	20	9
15	190	83	15	24	15	20	
20	175	83	15	40	15	20	10
25	175	83	15	40	15	20	
32	168	88	24	45	24	32	11

## КЛАПАНЫ МУФТОВЫЕ



Исполнения	15нж6бк, 15нж6бкЭ, 15нж6бкТ
Условный проход	Dn 6мм, 15мм
Давление рабочей среды	Pn 2.5 МПа (25 кгс/см <sup>2</sup> ) Pn 2,5 МПа (25кгс/см <sup>2</sup> )
Рабочая среда	среды, по отношению к которым применяемые материалы коррозионностойки
Температура рабочей среды	от -50 до +300° С
Управление	ручное
Материал деталей	12X18Н9Т, 10X17Н13МЗТ
Вариант исполнения	обычное, экспортное, тропическое
Тип присоединения к трубопроводу	муфтовое с резьбой трубной цилиндрической по ГОСТ 6357

# КЛАПАНЫ МУФТОВЫЕ

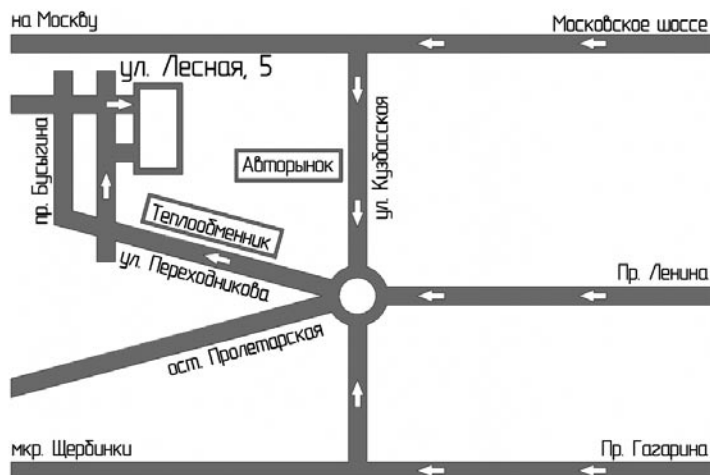


15

Dy	L	I	D	D1	H	h	рис.
6	40±0,5	65	20	G1/4-B	80	11	15
15	58±0,5	80	33	G1/2-B	141	21	

## КОНТАКТНАЯ ИНФОРМАЦИЯ

603053, г. Нижний Новгород  
ул. Лесная, дом №5,  
тел./факс (8312) 53-83-11, 53-88-33  
E-mail: start.nn@mail.ru  
www.start.nn.ru



### Генеральный дилер



ОБЩЕСТВО С ОГРАНИЧЕННОЙ ОТВЕТСТВЕННОСТЬЮ

## ПромТехМаш

### Офис:

445045, Самарская обл.,  
г. Тольятти, ул. Ярославская, 10  
тел./факс: +7 (8482) 51-44-55  
e-mail: info@promtmt.ru  
www.promtmt.ru

### Производство:

445008, Самарская обл.,  
г. Тольятти, ул. Матросова, 64  
тел./факс: +7 (8482) 24-51-68







E-mail: [start.nn@mail.ru](mailto:start.nn@mail.ru)  
[www.start.nn.ru](http://www.start.nn.ru)